

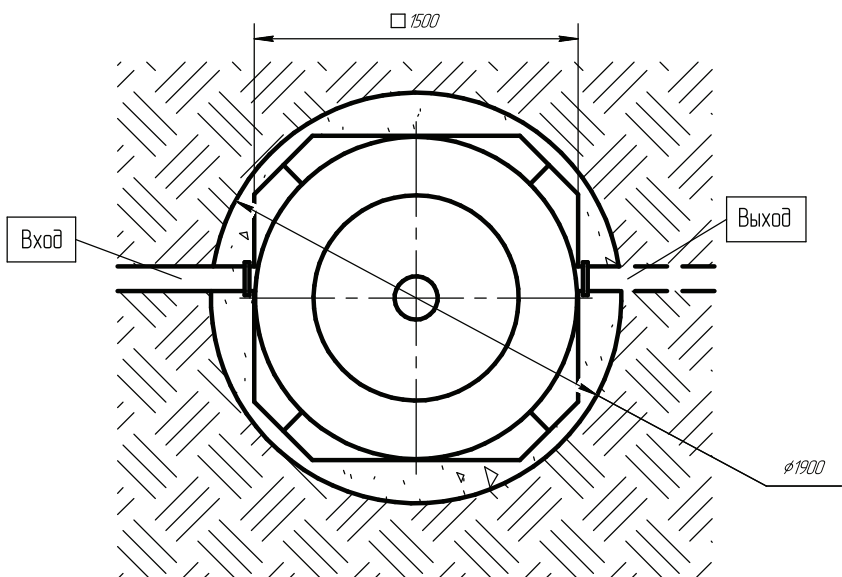
Порядок проведения монтажных работ:

1. Отрывка котлована $\phi 1,9$ м. $h=1,8$ м.
2. Засыпка и уплотнение песчанной подушки толщиной 150 мм.
3. Установка изделия на песчаную подушку.
4. Обратная засыпка пазух котлована песком, с одновременной заливкой водой внутрь изделия.
5. Подключение к электросети.
6. Пуско-наладка таймера и запуск изделия в эксплуатацию.

При монтаже:

1. Расход песка $2,8 \text{ м}^3$.
2. Расход воды $2,0 \text{ м}^3$.
3. Объем котлована - $5,0 \text{ м}^3$

Внимание! Выход из станции с принудительным сбросом возможен в любом направлении.



Водоотведение	Труба на выходе	Расстояние от верха горловины до низа трубы, мм
Самотечное	ПП $\phi 110$	710
Насосом принудительного сброса	ПП $\phi 25$	615

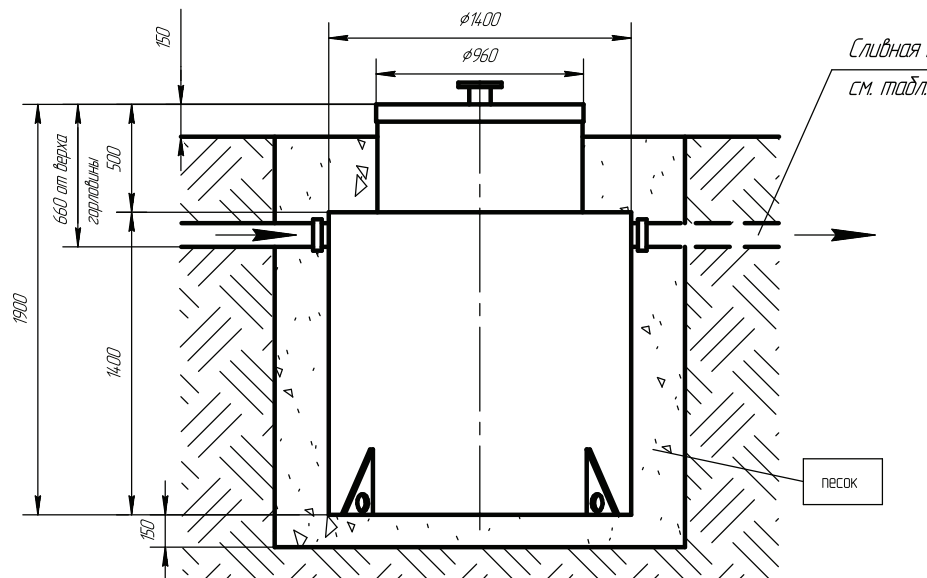
Соотношение смеси цемента с песком обратной засыпки при высоком УГВ					
Горловина	Стандарт	До +200	+300	+400	+500
Соотношение	1:10	1:10	1:9	1:8	1:7

Инд. № подл.	Подп. и дата
Взам. инв. №	Инд. № докл.
Подп. и дата	Подп. и дата

Изм.	Лист	№ док.м.	Подп.	Дата
------	------	----------	-------	------

СХЕМА МОНТАЖА БИО 3

Лист

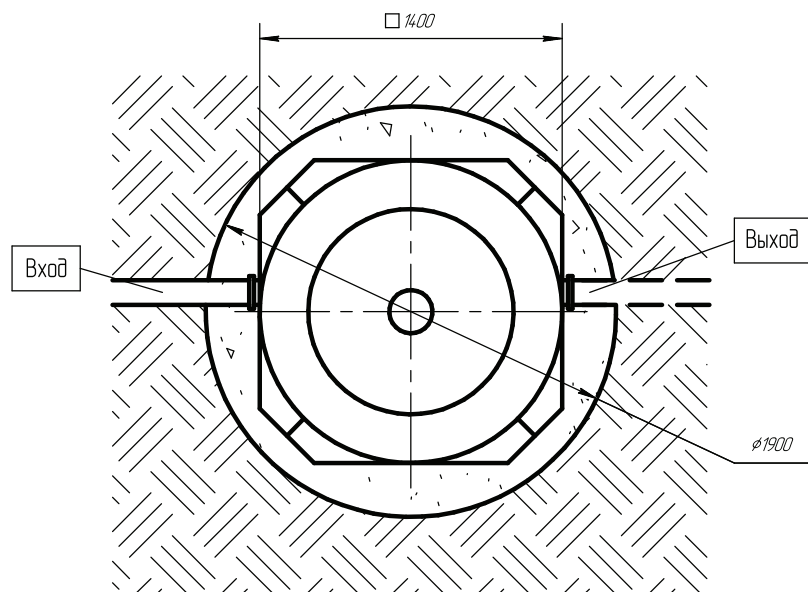

Порядок проведения монтажных работ:

1. Отрывка котлована $\phi 1,9$ м. $h=1,9$ м.
2. Засыпка и уплотнение песчанной подушки толщиной 150 мм.
3. Установка изделия на песчаную подушку.
4. Обратная засыпка пазух котлована песком, с одновременной заливкой водой внутрь изделия.
5. Подключение к электросети.
6. Пуско-наладка таймера и запуск изделия в эксплуатацию.

При монтаже:

1. Расход песка 2,94 м³.
2. Расход воды 2,15 м³.
3. Объем котлована - 5,38 м³

Внимание! Выход из станции с принудительным сбросом возможен в любом направлении.



Водоотведение	Труба на выходе	Расстояние от верха горловины до низа трубы, мм
Самотечное	ПП $\phi 110$	710
Насосом принудительного сброса	ПП $\phi 25$	615

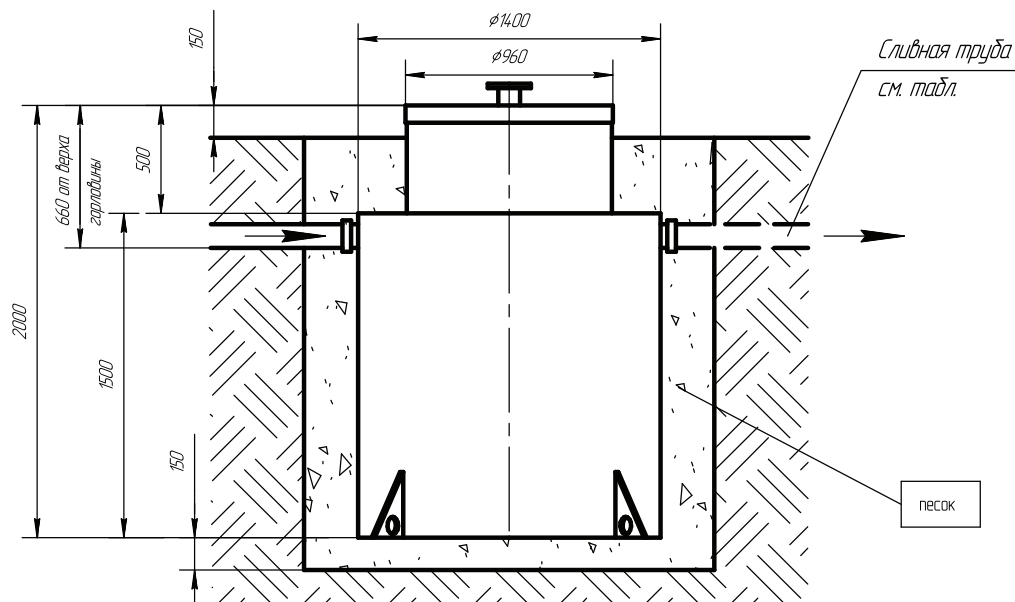
Соотношение смеси цемента с песком обратной засыпки при высоком УГВ					
Горловина	Стандарт	До +200	+300	+400	+500
Соотношение	1 : 10	1 : 10	1 : 9	1 : 8	1 : 7

Инд. № подл.	Подп. и дата
Взам. инв. №	Инд. № дубл.
Подп. и дата	

Изм.	Лист	№ докум.	Подп.	Дата
------	------	----------	-------	------

СХЕМА МОНТАЖА БИО 4

Лист

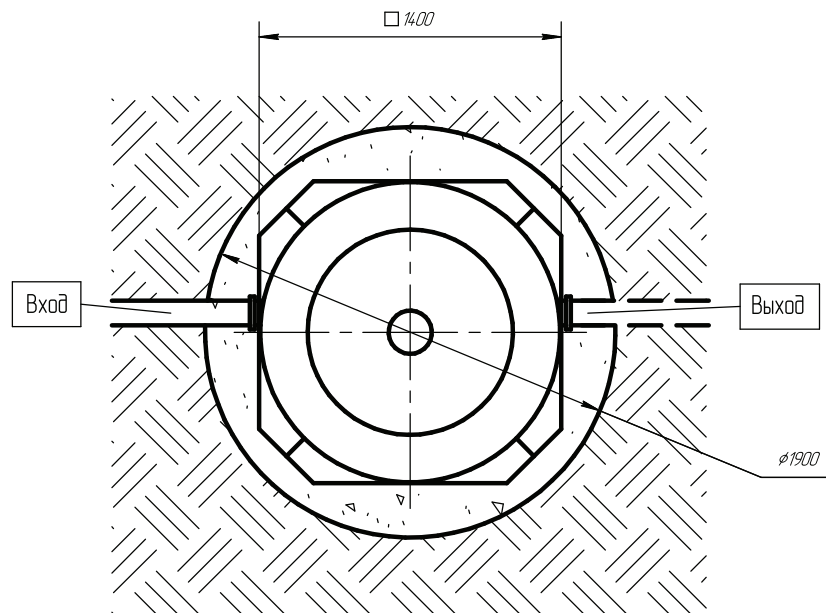

Порядок проведения монтажных работ:

1. Отрывка котлована $\phi 1,9$ м. $h=2,0$ м.
2. Засыпка и уплотнение песчанной подушки толщиной 150 мм.
3. Установка изделия на песчаную подушку.
4. Обратная засыпка пазух котлована песком, с одновременной заливкой водой внутрь изделия.
5. Подключение к электросети.
6. Пуско-наладка таймера и запуск изделия в эксплуатацию.

При монтаже:

1. Расход песка - $2,97 \text{ м}^3$.
2. Расход воды - $2,4 \text{ м}^3$.
3. Объем котлована - $5,66 \text{ м}^3$.

Внимание! Выход из станции с принудительным сбросом возможен в любом направлении.



Водоотведение	Труба на выходе	Расстояние от верха горловины до низа трубы, мм
Самотечное	ПП $\phi 110$	710
Насосом принудительного сброса	ПП $\phi 25$	615

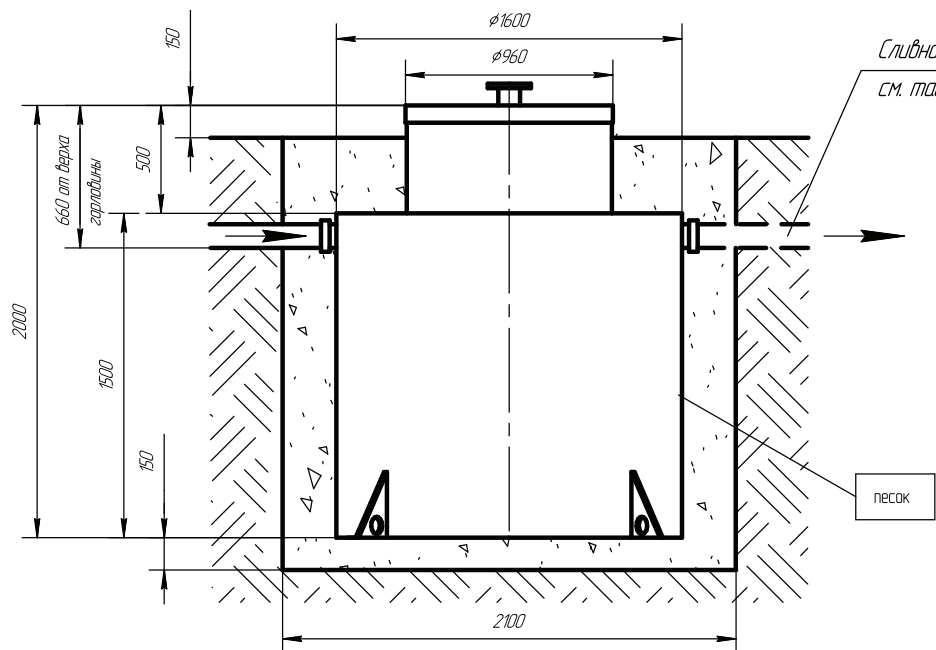
Соотношение смеси цемента с песком обратной засыпки при высоком УГВ					
Горловина	Стандарт	До +200	+300	+400	+500
Соотношение	1 : 10	1 : 10	1 : 9	1 : 8	1 : 7

Инд. № подл.	Подп. и дата
Взам. инв. №	Инд. № докл.
Подп. и дата	

Изм.	Лист	№ докум.	Подп.	Дата
------	------	----------	-------	------

СХЕМА МОНТАЖА БИО 5

Лист



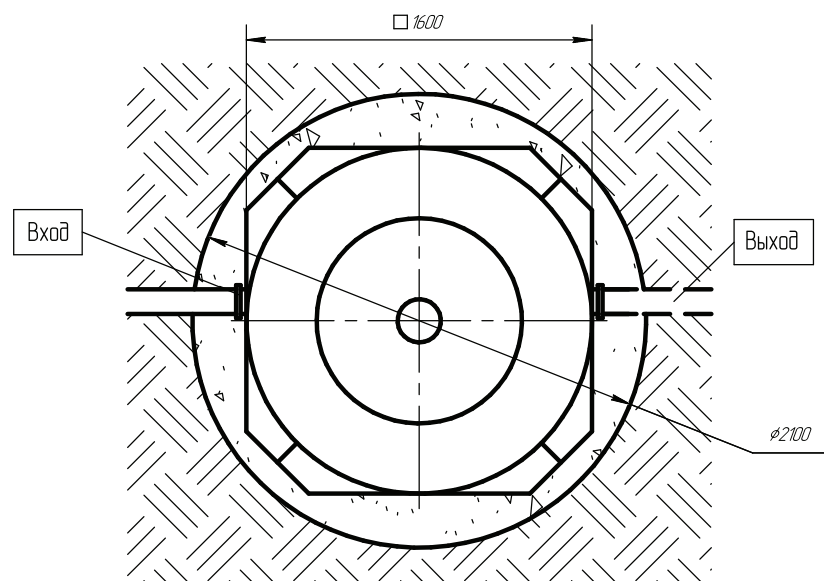
Порядок проведения монтажных работ:

1. Отрывка котлована $\phi 2,1$ м. $h=2,0$ м.
2. Засыпка и уплотнение песчанной подушки толщиной 150 мм.
3. Установка изделия на песчаную подушку.
4. Обратная засыпка пазух котлована песком, с одновременной заливкой водой внутрь изделия.
5. Подключение к электросети.
6. Пуско-наладка таймера и запуск изделия в эксплуатацию.

При монтаже:

1. Расход песка - $3,6 \text{ м}^3$.
2. Расход воды - $3,0 \text{ м}^3$.
3. Объем котлована - $6,9 \text{ м}^3$.

Внимание! Выход из станции с принудительным сбросом возможен в любом направлении.



Водоотведение	Труба на выходе	Расстояние от верха горловины до низа трубы, мм
Самотечное	ПП $\phi 110$	710
Насосом принудительного сброса	ПП $\phi 25$	615

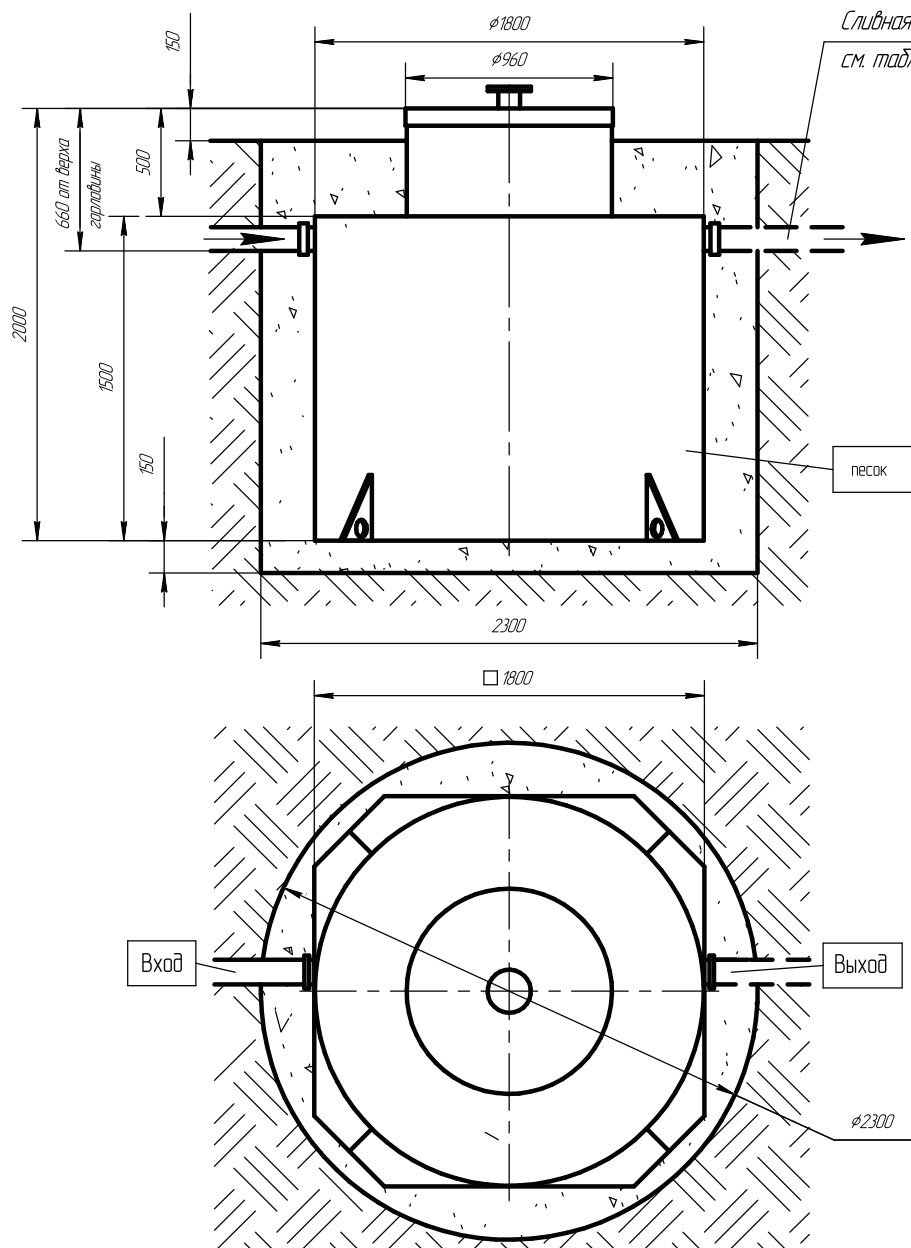
Соотношение смеси цемента с песком обратной засыпки при высоком УГВ					
Горловина	Стандарт	До +200	+300	+400	+500
Соотношение	1 : 10	1 : 10	1 : 9	1 : 8	1 : 7

Инд. № подл.	Подп. и дата
Взам. инв. №	Инд. № докл.
Подп. и дата	

Изм.	Лист	№ докум.	Подп.	Дата
------	------	----------	-------	------

СХЕМА МОНТАЖА БИО 6

Лист



Порядок проведения монтажных работ:

1. Отрывка котлована $\phi 2,3$ м. $h=2,0$ м.
2. Засыпка и уплотнение песчанной подушки толщиной 150 мм.
3. Установка изделия на песчаную подушку.
4. Обратная засыпка пазух котлована песком, с одновременной заливкой водой внутрь изделия.
5. Подключение к электросети.
6. Пуско-наладка таймера и запуск изделия в эксплуатацию.

При монтаже:

1. Расход песка - $4,21 \text{ м}^3$.
2. Расход воды - $3,8 \text{ м}^3$.
3. Объем котлована - $8,3 \text{ м}^3$.

Внимание! Выход из станции с принудительным сбросом возможен в любом направлении.

Водоотведение	Труба на выходе	Расстояние от верха горловины до низа трубы, мм
Самотечное	ПП $\phi 110$	710
Насосом принудительного сброса	ПП $\phi 25$	615

Соотношение смеси цемента с песком обратной засыпки при высоком УГВ

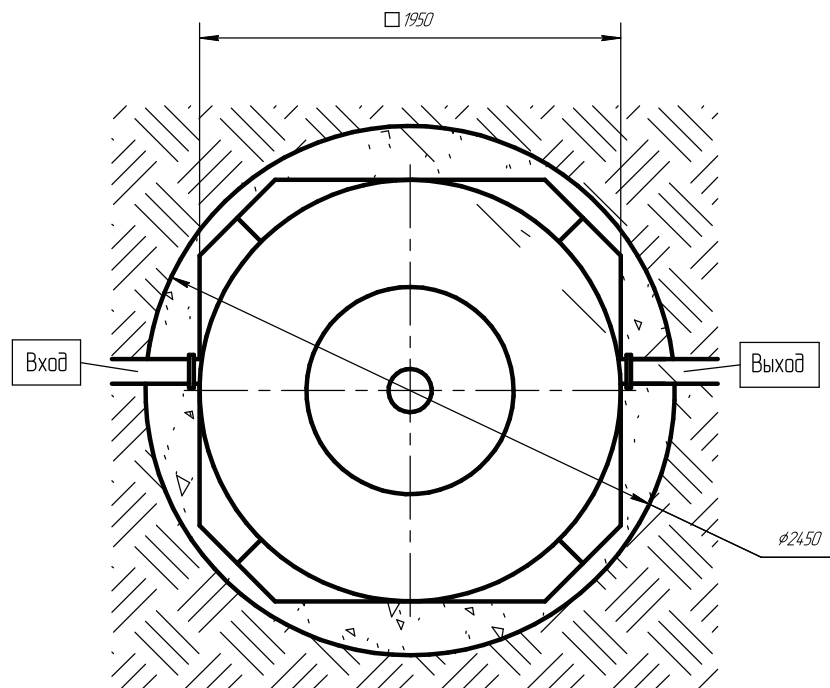
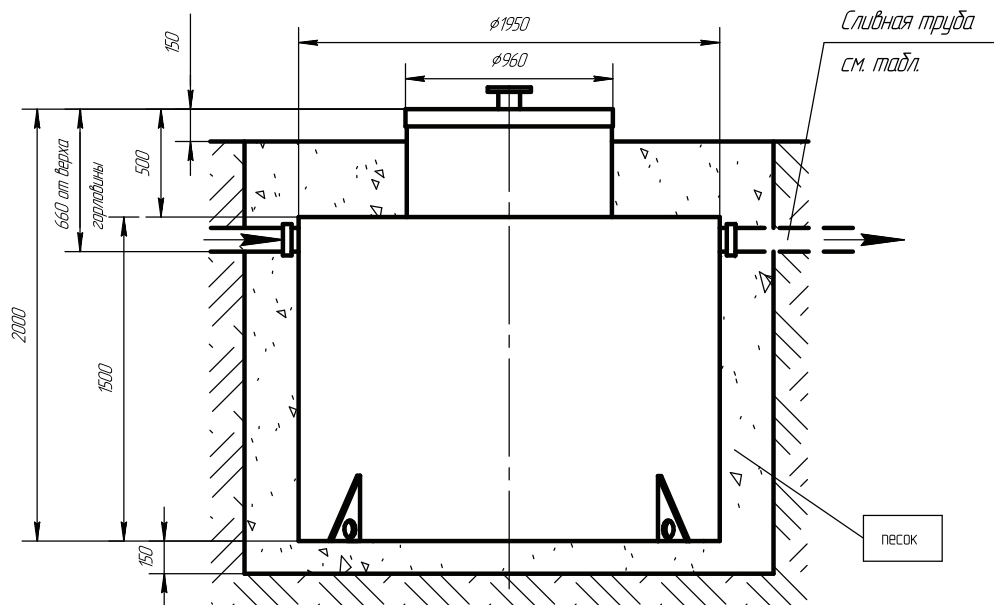
Горловина	Стандарт	До +200	+300	+400	+500
Соотношение	1 : 10	1 : 10	1 : 9	1 : 8	1 : 7

Инд. № подл.	Подп. и дата
Взам. инв. №	Инд. № докл.
Подп. и дата	

Изм.	Лист	№ док.ум.	Подп.	Дата
------	------	-----------	-------	------

СХЕМА МОНТАЖА БИО 8

Лист



Порядок проведения монтажных работ:

1. Отрывка котлована $\phi 2,45$ м. $h=2,0$ м.
2. Засыпка и уплотнение песчанной подушки толщиной 150 мм.
3. Установка изделия на песчаную подушку.
4. Обратная засыпка пазух котлована песком, с одновременной заливкой водой внутрь изделия.
5. Подключение к электросети.
6. Пуско-наладка таймера и запуск изделия в эксплуатацию.

При монтаже:

1. Расход песка - $4,8 \text{ м}^3$.
2. Расход воды - $4,7 \text{ м}^3$.
3. Объем котлована - $9,8 \text{ м}^3$.

Внимание! Выход из станции с принудительным сбросом возможен в любом направлении.

Водоотведение	Труба на выходе	Расстояние от верха горловины до низа трубы, мм
Самотечное	ПП $\phi 110$	710
Насосом принудительного сброса	ПП $\phi 25$	615

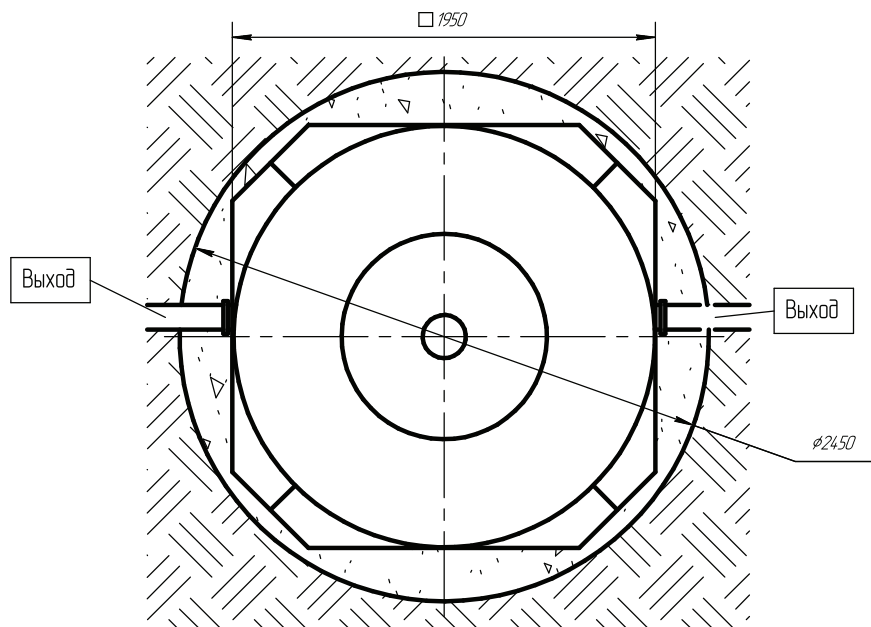
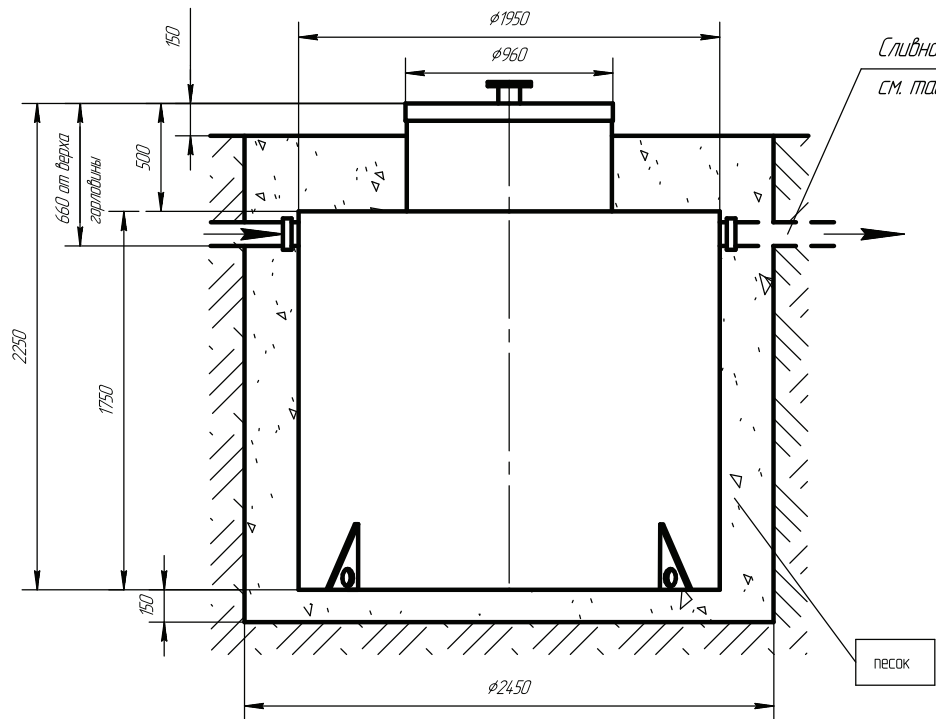
Соотношение смеси цемента с песком обратной засыпки при высоком УГВ					
Горловина	Стандарт	До +200	+300	+400	+500
Соотношение	1 : 10	1 : 10	1 : 9	1 : 8	1 : 7

Инд. № подл.	Подп. и дата
Взам. инв. №	Инд. № докл.
Подп. и дата	Подп. и дата

Изм.	Лист	№ док.ум.	Подп.	Дата
------	------	-----------	-------	------

СХЕМА МОНТАЖА БИО 10

Лист


Порядок проведения монтажных работ:

1. Отрывка котлована $\phi 2,45$ м. $h=2,25$ м.
2. Засыпка и уплотнение песчанной подушки толщиной 150 мм.
3. Установка изделия на песчаную подушку.
4. Обратная засыпка пазух котлована песком, с одновременной заливкой водой внутрь изделия.
5. Подключение к электросети.
6. Пуско-наладка таймера и запуск изделия в эксплуатацию.

При монтаже:

1. Расход песка - $5,25 \text{ м}^3$.
2. Расход воды - $5,5 \text{ м}^3$.
3. Объем котлована - $11,0 \text{ м}^3$.

Внимание! Выход из станции с принудительным сбросом возможен в любом направлении.

Водоотведение	Труба на выходе	Расстояние от верха горловины до низа трубы, мм
Самотечное	ПП $\phi 110$	710
Насосом принудительного сброса	ПП $\phi 25$	615

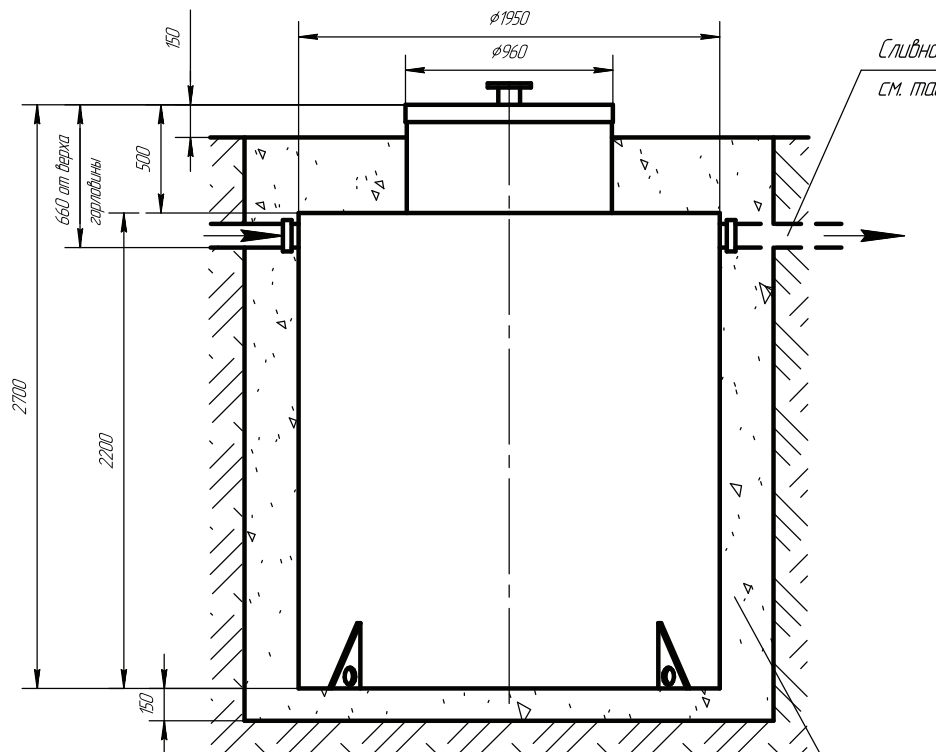
Соотношение смеси цемента с песком обратной засыпки при высоком УГВ					
Горловина	Стандарт	До +200	+300	+400	+500
Соотношение	1 : 10	1 : 10	1 : 9	1 : 8	1 : 7

Инв. № подл.	Подп. и дата
Взам. инв. №	Инв. № докл.
Подп. и дата	Подп. и дата

Изм.	Лист	№ докум.	Подп.	Дата
------	------	----------	-------	------

СХЕМА МОНТАЖА БИО 12

Лист


 Сливная труба
 см. табл.

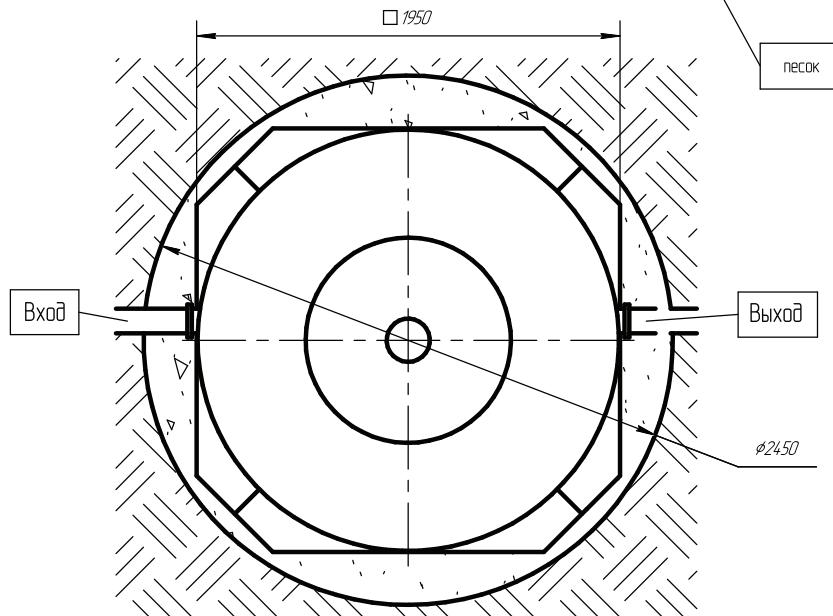
Порядок проведения монтажных работ:

1. Отрывка котлована $\phi 2,45$ м. $h=2,7$ м.
2. Засыпка и уплотнение песчанной подушки толщиной 150 мм.
3. Установка изделия на песчаную подушку.
4. Обратная засыпка пазух котлована песком, с одновременной заливкой водой внутрь изделия.
5. Подключение к электросети.
6. Пуско-наладка таймера и запуск изделия в эксплуатацию.

При монтаже:

1. Расход песка - $5,9 \text{ м}^3$.
2. Расход воды - $7,0 \text{ м}^3$.
3. Объем котлована - $13,2 \text{ м}^3$.

Внимание! Выход из станции с принудительным сбросом возможен в любом направлении.



песок

Выход

 $\phi 2450$

Водоотведение	Труба на выходе	Расстояние от верха горловины до низа трубы, мм
Самотечное	ПП $\phi 110$	710
Насосом принудительного сброса	ПП $\phi 25$	615

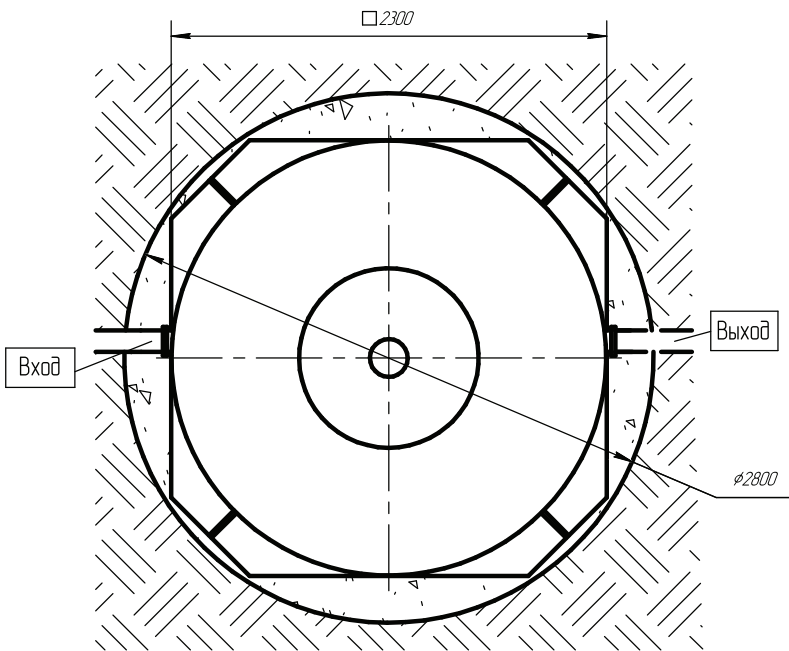
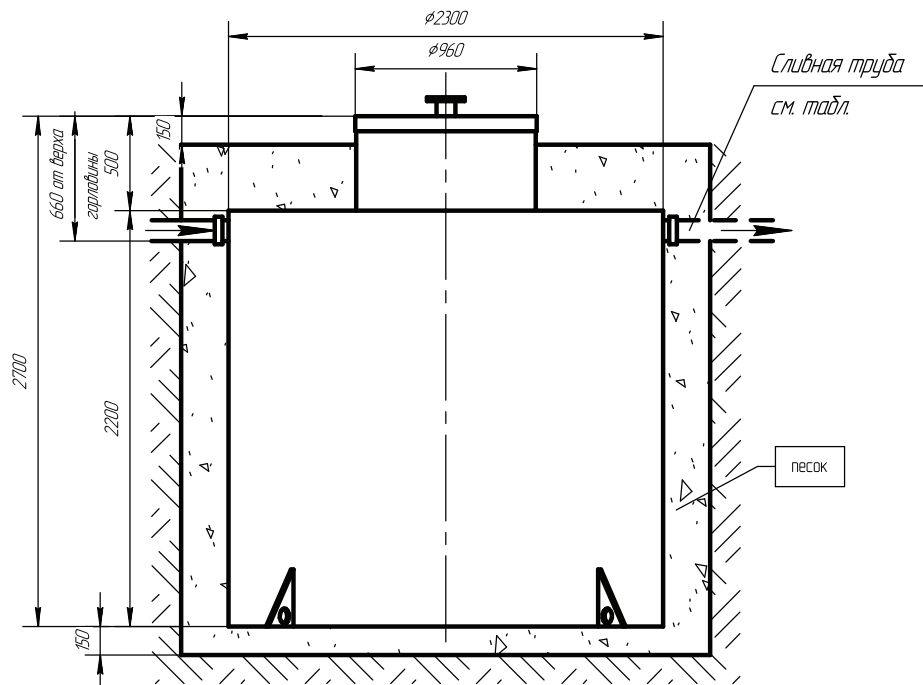
Соотношение смеси цемента с песком обратной засыпки при высоком УГВ					
Горловина	Стандарт	До +200	+300	+400	+500
Соотношение	1 : 10	1 : 10	1 : 9	1 : 8	1 : 7

Инд. № подл.	Подп. и дата
Взам. инв. №	Инд. № докл.
Подп. и дата	Подп. и дата

Изм.	Лист	№ док.м.	Подп.	Дата
------	------	----------	-------	------

СХЕМА МОНТАЖА БИО 15

Лист


Порядок проведения монтажных работ:

1. Отрывка котлована $\phi 2,8$ м. $h=2,7$ м.
2. Засыпка и уплотнение песчаной подушки толщиной 150 мм.
3. Установка изделия на песчаную подушку.
4. Обратная засыпка пазух котлована песком, с одновременной заливкой водой внутрь изделия.
5. Подключение к электросети.
6. Пуско-наладка таймера и запуск изделия в эксплуатацию.

При монтаже:

1. Расход песка - $7,0 \text{ м}^3$.
2. Расход воды - $8,5 \text{ м}^3$.
3. Объем котлована - $16,6 \text{ м}^3$.

Внимание! Выход из станции с принудительным сбросом возможен в любом направлении.

Водоотведение	Труба на выходе	Расстояние от верха горловины до низа трубы, мм
Самотечное	ПП $\phi 110$	710
Насосом принудительного сброса	ПП $\phi 25$	615

Соотношение смеси цемента с песком обратной засыпки при высоком УГВ					
Горловина	Стандарт	До +200	+300	+400	+500
Соотношение	1 : 10	1 : 10	1 : 9	1 : 8	1 : 7

Инд. № подл.	Подп. и дата
Взам. инв. №	Инв. № докл.
Подп. и дата	Подп. и дата

Изм.	Лист	№ док.им.	Подп.	Дата
------	------	-----------	-------	------

СХЕМА МОНТАЖА БИО 20

Лист